

# Elementi di Elettronica Digitale

ISBN: 978-88-95706-39-9

Pagine: 246

Editore: Edizioni Compomat

2ª Edizione – Settembre 2013



## Errata corrige (aggiornato al 03/02/2014)

Di seguito sono elencate le correzioni ad errori od imprecisioni presenti nella 2a Edizione del testo. Tali correzioni verranno inserite nella prossima edizione riveduta e corretta. Si ringrazia sin d'ora quanti vorranno segnalare all'autore ulteriori correzioni da apportare.

### Paragrafo 6.7 – Pag.99

Sostituire le espressioni A-B-C riportate con le seguenti:

$$A) S_1 = s_1 i_0 + \bar{s}_0 i_1 \bar{i}_0$$

$$B) S_0 = s_0 i_1 \bar{i}_0 + \bar{s}_1 \bar{i}_1 i_0$$

$$C) Z_0 = s_0 \bar{i}_1 + i_1 i_0 + \bar{i}_1 \bar{i}_0$$

Sostituire la Fig.6.11 con la seguente:

		$i_1 i_0$			
$s_1 s_0$		00	01	11	10
00		0	0	0	1
01		0	0	0	0
11		-	-	-	-
10		0	1	1	1

Stato futuro  $S_1$

		$i_1 i_0$			
$s_1 s_0$		00	01	11	10
00		0	1	0	0
01		0	1	0	1
11		-	-	-	-
10		0	0	0	0

Stato futuro  $S_0$

		$i_1 i_0$			
$s_1 s_0$		00	01	11	10
00		1	0	1	0
01		1	1	1	0
11		-	-	-	-
10		1	0	1	0

Uscita  $Z_0$

Figura 6.11: Sintesi minima delle uscite  $S_1$ ,  $S_0$  e  $Z_0$

Sostituire la Fig.6.12 con la seguente (corretta la funzione G):

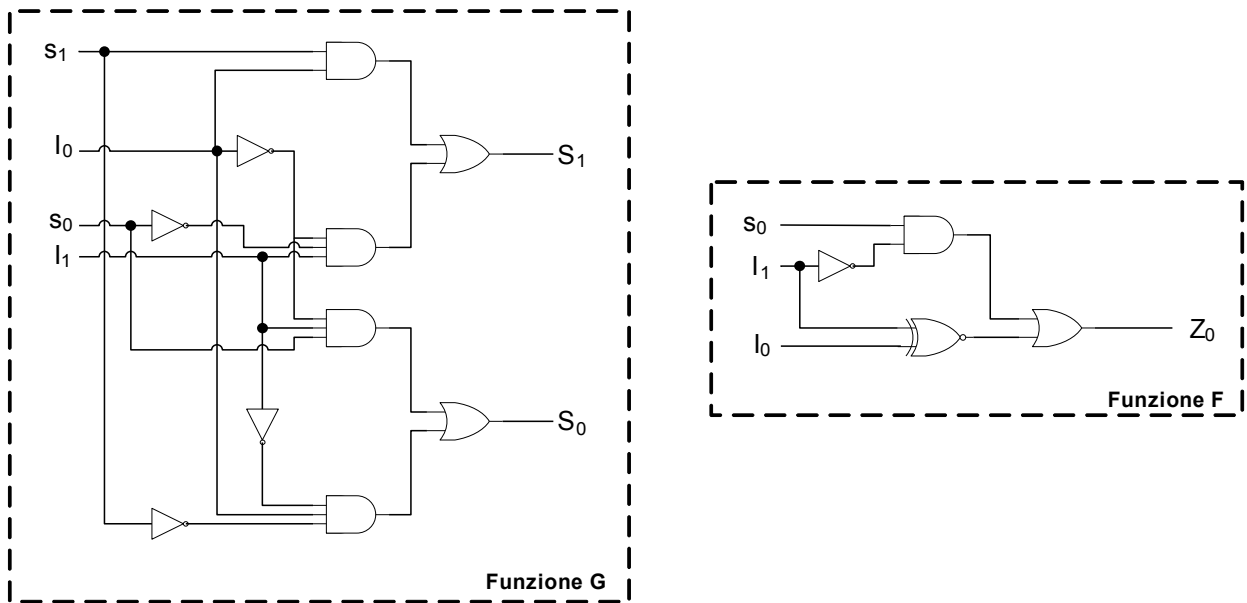


Figura 6.12: Schemi logici delle funzioni G ed F della macchina a stati

**Paragrafo 7.3.4 – Pag.115**

Correggere decodifica indicata:

D0	D1	D2	D3	Decodifica
0	0	0	0	$\overline{D0} \overline{D3}$
1	0	0	0	$D0 \overline{D1}$
1	1	0	0	$D1 \overline{D2}$
1	1	1	0	$D2 \overline{D3}$
1	1	1	1	$D0 D3$
0	1	1	1	$\overline{D0} D1$
0	0	1	1	$\overline{D1} D2$
0	0	0	1	$\overline{D2} D3$