

Elementi di Elettronica Digitale

ISBN: 978-8890530203

Pagine: 246

I^a Edizione – 2010

Errata corrige (16/05/2011)

Di seguito sono elencate le correzioni ad errori od imprecisioni presenti nella I^a Edizione del testo. Tali correzioni verranno inserite nell'eventuale seconda edizione. Si ringrazia sin d'ora quanti vorranno segnalare all'autore ulteriori correzioni da apportare.



Cap.2 – Pag.21 (aggiornamento)

Nella Figura 2.13 la codifica corretta relativa alla cifra "6" è "1011111" e non "0011111".

Cap.4 – Pag.38

sostituire $F(X,Y,Z) = \overline{(\overline{X}+Y)} Z = X \overline{Y} Z$ con $F(X,Y,Z) = \overline{(\overline{X}+Y)} Z = X \overline{Y} + \overline{Z}$

Cap.7 – Pag.109

la sezione relativa ai *Contatori* non deve essere considerata come facente parte dell'argomento *Shift registers* ma come argomento a parte, per cui la corretta numerazione dei paragrafi dovrebbe essere considerata la seguente:

Errata

7.6.3 *Contatori*

- 7.6.3.1 Ripple counter
- 7.6.3.2 Carry-look-ahead counter
- 7.6.3.3 Ring counter
- 7.6.3.4 Johnson counter
- 7.6.3.5 LFSR

Corretta

7.7 Contatori

- 7.7.1 *Ripple counter*
- 7.7.2 *Carry-look-ahead counter*
- 7.7.3 *Ring counter*
- 7.7.4 *Johnson counter*
- 7.7.5 *LFSR*

Cap.7 – Pag.109

La corretta didascalia della Figura 7.15 è la seguente:

"Tabella di flusso di un contatore a 4 bit"

Cap.8 – Pag.127

in alcune copie, in fase di stampa, potrebbe non risultare presente la Figura 8.9 che qui di seguito si riporta:

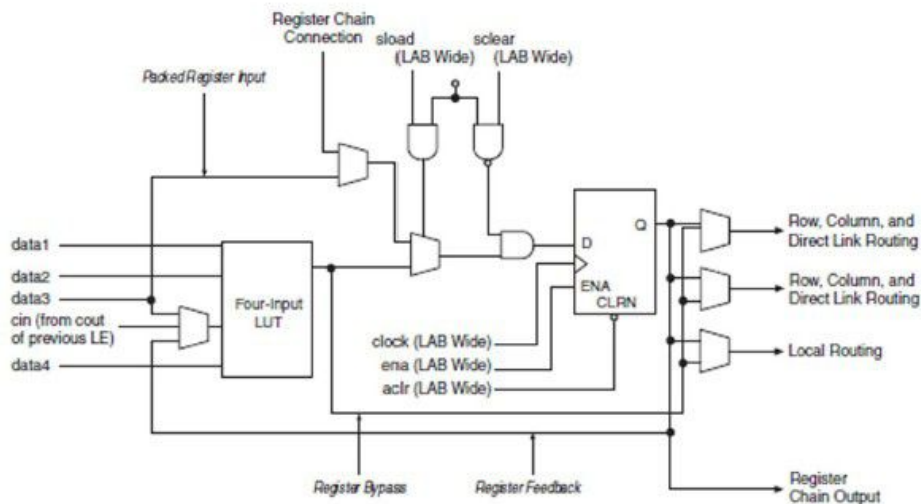


Figura 8.9: Struttura di un LE in una FPGA Cyclone IV Altera

Appendice H – Pag.213

sostituire l'immagine dell'Esempio 2 con la seguente:

